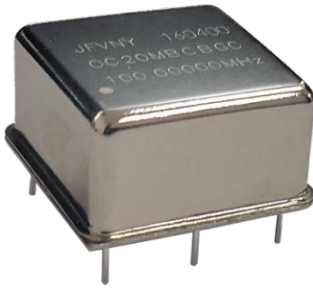


OC20



产品特点及应用范围:

- 正弦波 & 方波输出
- 老化率低
- AT 切或 SC 切
- 紧凑封装
- 无铅环保产品
- 通信网络
- 时钟同步
- 信号采集监测
- 射频微波
- 军用设备

产品性能

性能参数		OC20		
频率范围	F ₀	1.000MHz~100.000MHz		
标称频率(MHz)	F ₀	4.096	5	8.192 10 16.384 20
频率精度	F _{tol}	<±0.1PPM (相对中心控制电压) at 25°C		
工作电压	V _{DD}	A: +3.3VDC±10%; B: +5.0VDC±10%; C: +12.0VDC±10%		
功耗	启动状态 Warm-up	3.6W Max.		
	平稳状态 Steady State	1.5W Max. (at 25°C)		
输出波形	Output Wave	A: TTL 15pF B: TTL 50pF	C: CMOS 15pF D: CMOS 50pF	G: 正弦波
输出对称性	SYM	45%~55%		—
控制电压范围	F _{cont}	见选型指南		
频率温度	温度变化 F ₀ -T _c	见下表		
	输入电压变化 F ₀ -V _{DD}	<±5×10 ⁻⁹ (V _{DD} ±5%)		
稳定度	负载 F ₀ -Load	<±5×10 ⁻⁹ Max. (负载变化±5%)		
	启动时间 T _s	<7min. (波动不超过 ±10 ⁻⁸ ×F ₀ , F ₀ 为工作 1 小时后的频率)		
上升时间/下降时间	Tr/Tf	10nS Max.		—
输出电平	"0"电平 V _{OL}	0.4V Max.	10%V _{DD}	>0dBm//50Ω
	"1"电平 V _{OH}	2.4V Min.	90%V _{DD}	
储存温度范围	T _{stg}	-40°C~+100°C		
老化率 (工作 30 天后, 在+25°C 以)	F _{aging}	B: ±5×10 ⁻⁹ /日 / ±5×10 ⁻⁷ /年 C: ±1×10 ⁻⁹ /日 / ±1×10 ⁻⁷ /年		
相位噪声(10MHz 下)	Phase noise	100Hz	1KHz	10KHz
		-120dBc/Hz	-145dBc/Hz	-155dBc/Hz
内部参考电压		4V±0.08(V _{DD} =5V)	8V±0.16(V _{DD} =12V)	
斜率和线性	Slope / Linearity	正 / ±10%		

频率温度稳定度选型表

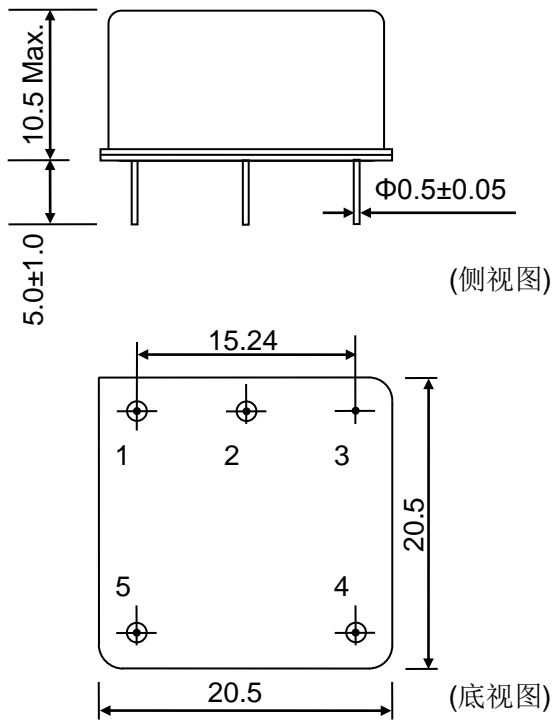
工作温度范围	频率稳定度					
	3:±3×10 ⁻⁹	A:±5×10 ⁻⁹	B:±1×10 ⁻⁸	C:±3×10 ⁻⁸	D:±5×10 ⁻⁸	E:±1×10 ⁻⁷
A: 0°C ~ +50°C	●	●	●	●	●	●
B: -10°C ~ +60°C	●	●	●	●	●	●
C: -20°C ~ +70°C		●	●	●	●	●
E: -40°C ~ +75°C			●	●	●	●

●: 可选产品

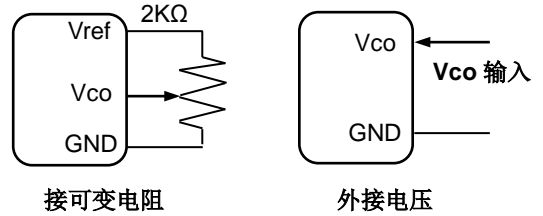
注: 频率温度稳定度选型表中未标注的需与我方沟通确认

OC20

外形尺寸 (mm)

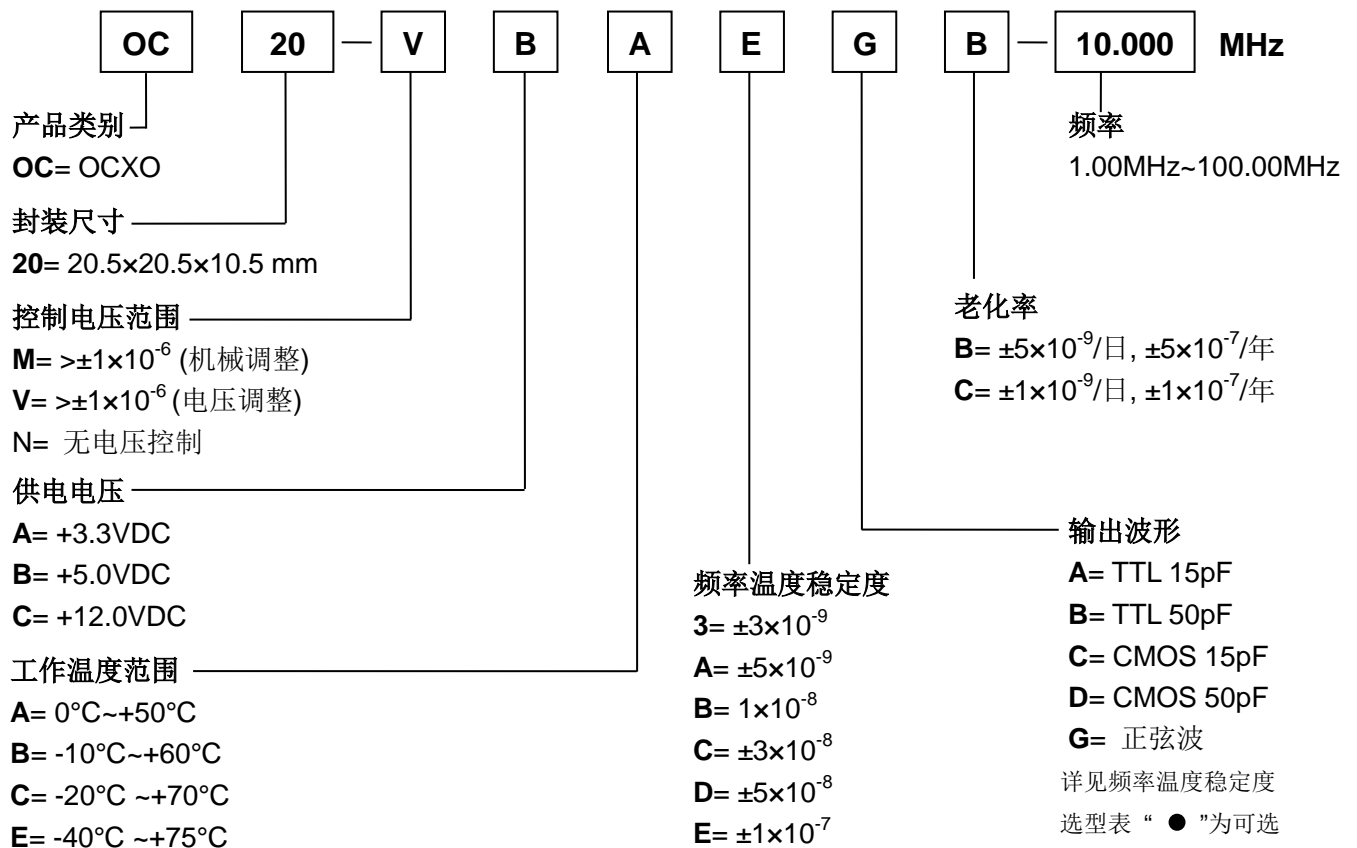


压控电路参考接法:



引脚	功能
#1	电源
#2	输出
#3	接地
#4	控制电压/悬空
#5	参考电压/悬空

选型指南



选型范例

OC20-VBAEGB-10.000MHz

OCXO / $>\pm 1 \times 10^{-6}$ (电压调整) / +5.0VDC / 0°C~+50°C / $\pm 1 \times 10^{-7}$ / 正弦波 / $\pm 5 \times 10^{-9}$ /日, $\pm 5 \times 10^{-7}$ /年 / 10.000MHz