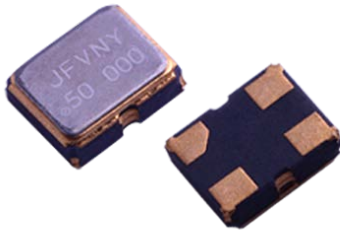


XO25



产品特点及应用范围:

- 可选三态控制功能
- HCMOS 输出
- 体积小
- 盘带包装
- 无铅环保产品
- 工业控制
- 通信网络
- 物联网
- 仪器仪表



产品性能

性能参数		条件	XO25		
频率范围 (MHz)	F <sub>0</sub>		32.768KHz ~ 125.000MHz		
频率准确度	F <sub>tol</sub>	AT 25°C	≤±25 ppm		
工作温度范围	T <sub>OPR</sub>		见下表		
工作电压 (V)	V <sub>DD</sub>	+/-10%	+3.3	+2.5	+1.8
工作电流 (mA)	I <sub>DD</sub>	32.768KHz	2 Max	2 Max	1 Max
		1M≤F <sub>0</sub> <30M	10 Max	8 Max	6 Max
		30M≤F <sub>0</sub> <75M	15 Max	10 Max	8 Max
		75M≤F <sub>0</sub> <125M	20 Max	15 Max	12 Max
待机电流	Standby Current	三态=GND	10 μA Max		
输出波形	Output Wave		CMOS		
输出负载	Output Load		15pF		
三态控制功能			Y: 固定频率, 有三态控制		
输出对称性	SYM	1.4V or 1/2V <sub>DD</sub>	45%~55%		
上升时间/下降时间	Tr/Tf	32.768K≤F <sub>0</sub> <1M	50nS Max.		
		1M≤F <sub>0</sub> ≤125M	5nS Max.		
抖动	RMS Jitter	12KHz~20MHz	1.0pS Max.		
输出电平	"0"电平	V <sub>OL</sub>	10%V <sub>DD</sub>		
	"1"电平	V <sub>OH</sub>	90%V <sub>DD</sub>		
启动时间	T <sub>s</sub>		<30mS (32.768K≤F <sub>0</sub> <1M); <10mS (1M≤F <sub>0</sub> ≤125M)		
老化率	F <sub>age</sub>	25°C±3°C	±3×10 <sup>-6</sup> /年 Max.		
储存温度范围	T <sub>stg</sub>		-55°C~+125°C		

频率温度稳定度选型表

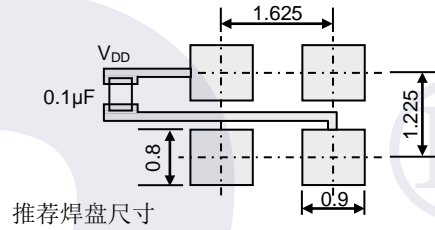
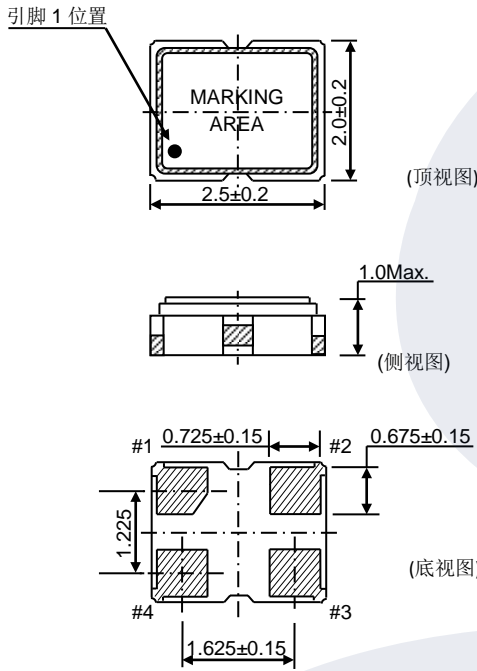
工作温度范围	频率稳定度			
	Q:±20×10 <sup>-6</sup>	R:±25×10 <sup>-6</sup>	T:±50×10 <sup>-6</sup>	U:±100×10 <sup>-6</sup>
C:-20°C ~ +70°C	●	●	●	●
ΔG:-40°C ~ +85°C		●	●	●
∇Q:-40°C~+125°C			●	●
☆H:-55°C ~ +85°C			◎	◎
☆J:-55°C~+125°C			◎	◎

●: 可选产品    ◎: 定制产品    Δ: 工业级    ∇: 汽车级    ☆: 军品级

注: 频率温度稳定度选型表中未标注的需与我方沟通确认

XO25

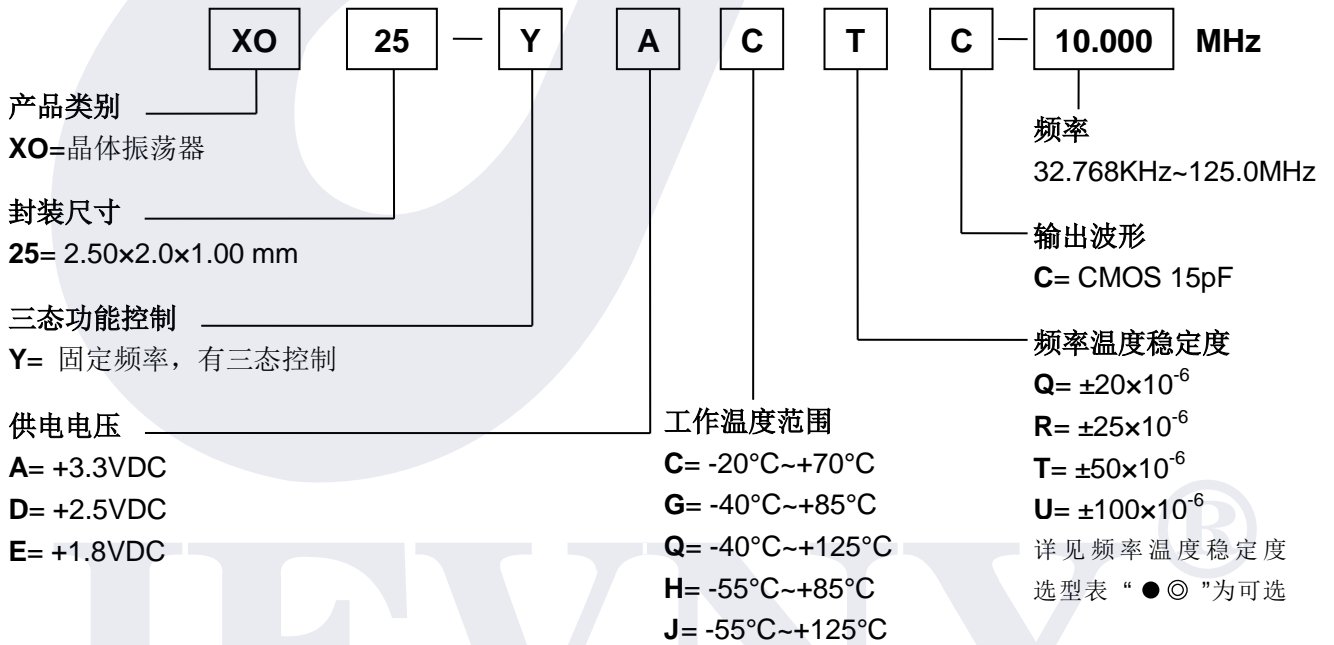
外形尺寸 (mm)



引脚	功能
#1	三态端
#2	接地
#3	输出
#4	电源

三态功能说明	
#1	#3
高电平 (70%V <sub>DD</sub> Min.) 或开路	有输出
低电平 (30%V <sub>DD</sub> Max.) 或接地	无输出

选型指南



选型范例

XO25-YACTC-10.000MHz

晶体振荡器 / 固定频率, 有三态控制 / +3.3VDC / -20°C~+70°C / ±50×10<sup>-6</sup> / CMOS 15pF / 10.000MHz