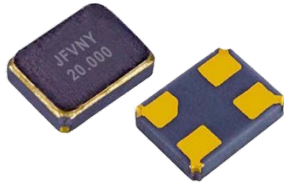


X16F



产品特点及应用范围:



- 体积小
- 准确度高
- 陶瓷封装
- 盘带包装
- 可回流焊接
- 视听设备
- 蓝牙
- 手持设备

产品性能

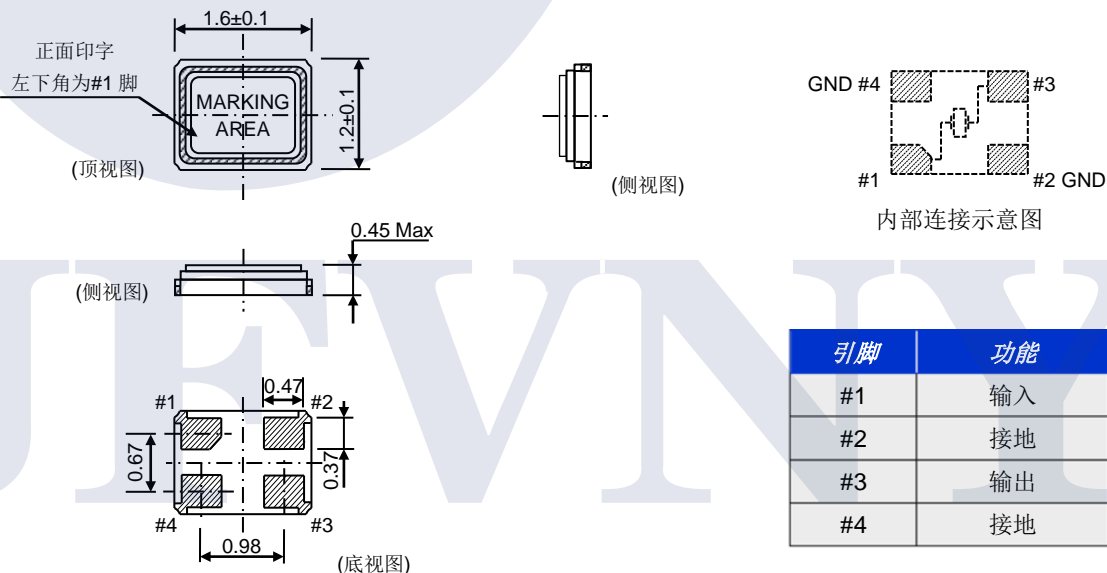
性能参数		X16F
频率范围 (MHz)	F <sub>0</sub>	26.000~54.000
振动模式	Mode	AT 基频
串联谐振电阻 (Ω)	R <sub>r</sub>	见等效电阻对照表
频率精度 (25°C 时)	F <sub>tol</sub>	±5×10 <sup>-6</sup> ~±30×10 <sup>-6</sup>
储存温度范围	T <sub>stg</sub>	-55°C~+125°C
静电容	C <sub>0</sub>	5pF Max.
负载电容	CL	6pF~30pF 或串联
绝缘电阻	IR	>500MΩ DC/100V±10V
激励功率	DL	0.01mW~0.1mW
老化率	F <sub>age</sub>	±3×10 <sup>-6</sup> /年 Max.

频率温度稳定度选型表

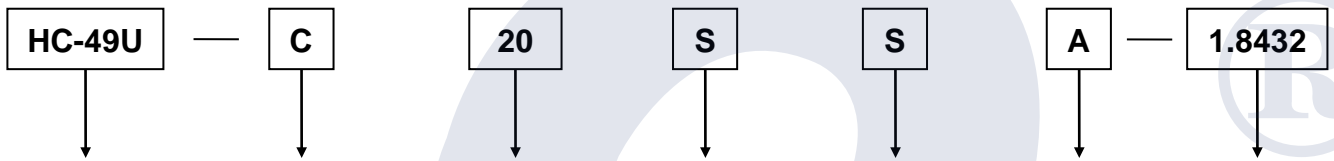
工作温度范围	频率稳定度				
	O:±10×10 <sup>-6</sup>	P:±15×10 <sup>-6</sup>	Q:±20×10 <sup>-6</sup>	S:±30×10 <sup>-6</sup>	T:±50×10 <sup>-6</sup>
A: 0°C ~ +50°C	●	●	●	●	●
B: -10°C ~ +60°C	●	●	●	●	●
C: -20°C ~ +70°C	●	●	●	●	●
ΔG: -40°C ~ +85°C			◎	●	●

●: 可选产品 ◎: 定制产品 Δ: 工业级

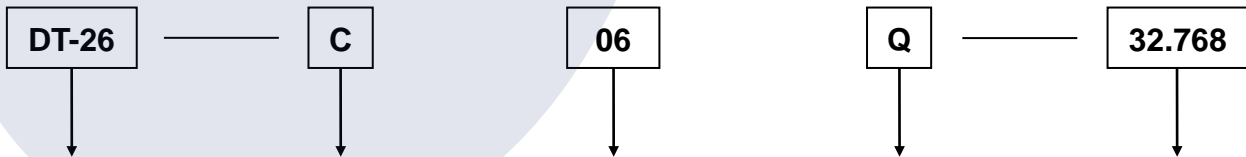
外形尺寸 (mm)



晶体谐振器选型指南



封装	工作温度范围	负载电容	频率精度 (25°C)	频率温度稳定度	振动模式	标称频率 (MHz)	
HC-33U	A=0°C~+50°C	00=串联	N=±5×10 <sup>-6</sup>	N=±5×10 <sup>-6</sup>	A=AT-基频	请直接写出标称频率的值	
HC-49U	B=-10°C~+60°C	06=6.0pF	O=±10×10 <sup>-6</sup>	O=±10×10 <sup>-6</sup>	B=BT-基频		
HC-49UX	C=-20°C~+70°C	08=8.0pF	P=±15×10 <sup>-6</sup>	P=±15×10 <sup>-6</sup>	D=DT切		
HC-49H	G=-40°C~+85°C	09=9.0pF	Q=±20×10 <sup>-6</sup>	Q=±20×10 <sup>-6</sup>	N=NT切		
HC-49S	Q=-40°C~+125°C	10=10pF	S=±30×10 <sup>-6</sup>	S=±30×10 <sup>-6</sup>	X=X切		
HC-49SU	H=-55°C~+85°C	12=12pF	T=±50×10 <sup>-6</sup>	T=±50×10 <sup>-6</sup>	TA=AT-3 <sup>RD</sup>		
HC-49SN	J=-55°C~+125°C	16=16pF		U=±100×10 <sup>-6</sup>	FA=AT-5 <sup>TH</sup>		
HC-49SA		18=18pF			SA=AT-7 <sup>TH</sup>		
HC-49SB		20=20pF					
HC-49XA		30=30pF					
HC-49XB	常规温度是“C”	以上是常规负载电容值。	常规精度是“S”,如有特殊	温度稳定度的	振动模式可以		根据对应说明页的可选频率范围选择。
X16F	如有特殊要求可以根据温度范围和温度稳定度选择。	注意: 根据实际应用电路, 算出负载电容的值。(如何计算, 见说明)	要求可以选择精度高的。	选择要根据对应说明页, 带“●”为可以做到的。	可以根据对应说明页选择。		
X21F							
X25F							
X32F							
X53F							
X53T							
X63F							
X75F							
UM-1							
UM-5							



封装	工作温度范围	负载电容	频率精度 (25°C)	标称频率 (KHz)
DT-26	A=0°C~+50°C	06=6.0pF	N=±5×10 <sup>-6</sup>	请直接写出标称频率的值
DT-38	B=-10°C~+60°C	12=12.5pF	O=±10×10 <sup>-6</sup>	
FC12	C=-20°C~+70°C	根据实际电路算出加给晶体的负载电容值	P=±15×10 <sup>-6</sup>	
FC135	G=-40°C~+85°C		Q=±20×10 <sup>-6</sup>	
SSP-T7	常规温度是“C”		常规精度是“Q”, 如有特殊要求可以选择精度高的。	
MC306	如有特殊要求可以根据温度范围和温度稳定度			